

第1回
EsseオリーブCup
2011春季大会

in丸亀競技場サブグラウンド

P R A Y

F R

J A P A N

2011年3月26日土曜日

第1回EsseオリーブCup2011春季大会

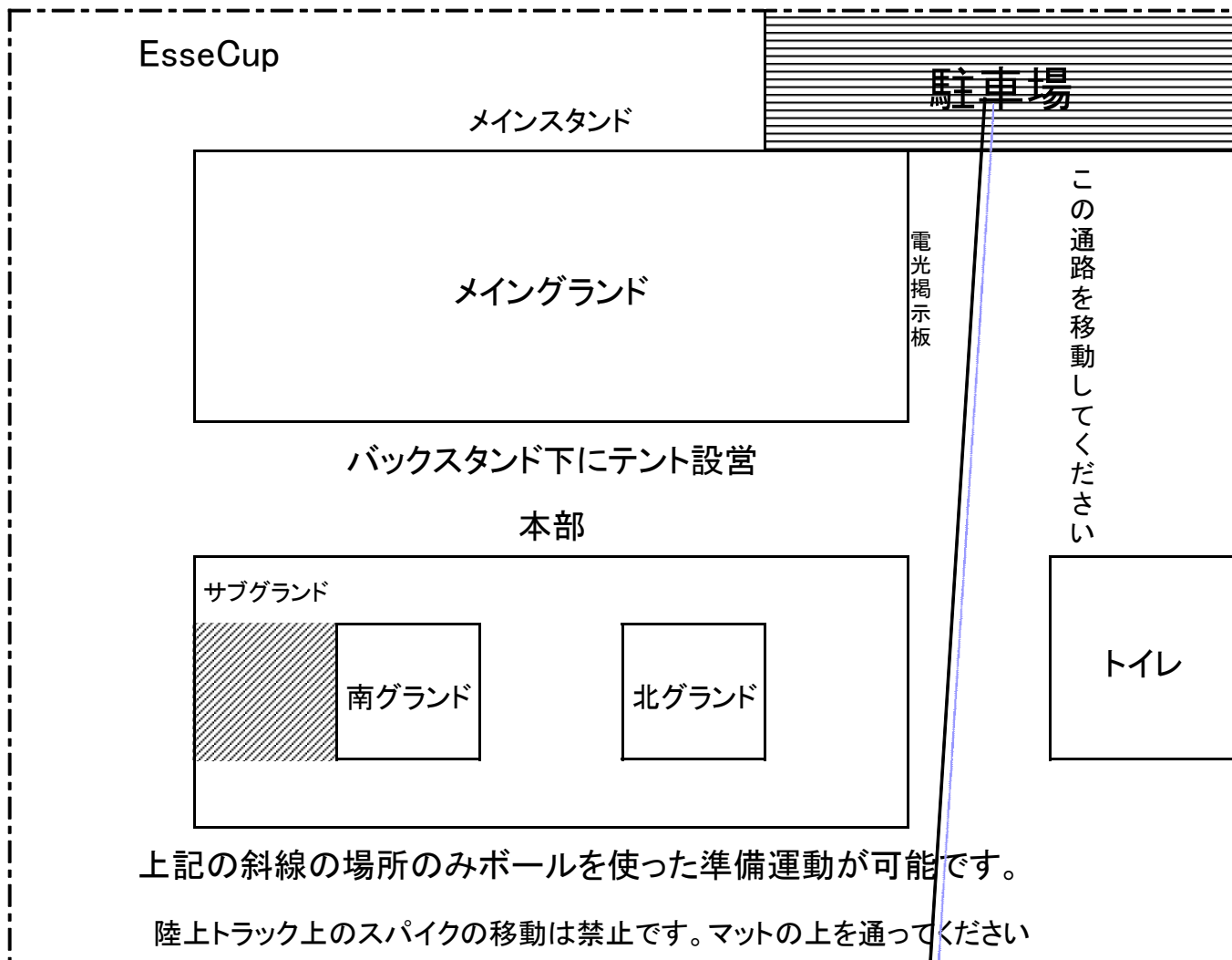
実施要項

- 1・趣 旨 小学生の女子に、サッカーの楽しさを知ってもらい、健全な心身の育成と共に少年サッカーの普及、発展を目的とする。
- 2・大会名称 第1回EsseオリーブCup2011春季大会
- 3・主 催 Esseオリーブ共同開催(城乾・まんのう・善通寺東部・EsseCubic)
- 4・日 程 2011年3月26日土曜日
- 5・会 場 県立丸亀競技場 サブグラウンド
- 6・参加資格 スポーツ傷害保険に必ず加入し、かつ保護者の同意を得たものに限る。
- 7・事故・その他 事故の場合、応急手当はするが、主催者側は一切の責任を負わない。
- 8・チーム編成 小学生女子が主体のチームであること。
各チーム事情により他学年の参加もあります。ご了承ください。
- 9・競技規定 1)日本サッカー協会競技規則による。
細則は大会実施委員会の決定の内容によるものとする。
2)試合球は公認4号球とする。(大会球を用意しています)
3)選手交代はオンプレー中に行なう(フットサル同様)負傷交代は主審の判断で。
4)試合時間は12分-1分-12分とします。
5)8人制とする
6)ピッチサイズ 57m×40m
7)ゲーム中のサイドコーチの自粛(基本的に禁止)
8)リーグ戦の勝ち点制度 ①勝ち点②得失点差③対戦勝④得点の多い方
(勝ち・・・3点 引分け・・・1点 負け・・・0点)
尚も決しない場合は、PK戦(3人)にて勝敗を決める。
- 11・細 則 1)主審は審判割当を確認してください。審判服の着用をお願いします。
2)競技者の服装・ユニフォーム等でキーパー以外は統一されたものとする。
背番号は重複しなければ規定しない。
- 12・開会式 プログラムを参照ください。
- 13・閉会式 試合終了後表彰し、閉会とします。
- 14・表 彰 優勝…………… 賞状
準優勝………… 賞状
3位…………… 賞状
- 15・参加費 1チーム 5,000円
- 16・連絡先 EsseCubic 澤 宜英 丸亀市郡家町1238-1 TEL(0877)89-9658
携帯 090-3788-4310 mail@essecubic.com
- 大会の歴史 第1回 2011年3月26日土曜日 8人制

第1回EsseオリーブCup2011春季大会 タイムテーブル

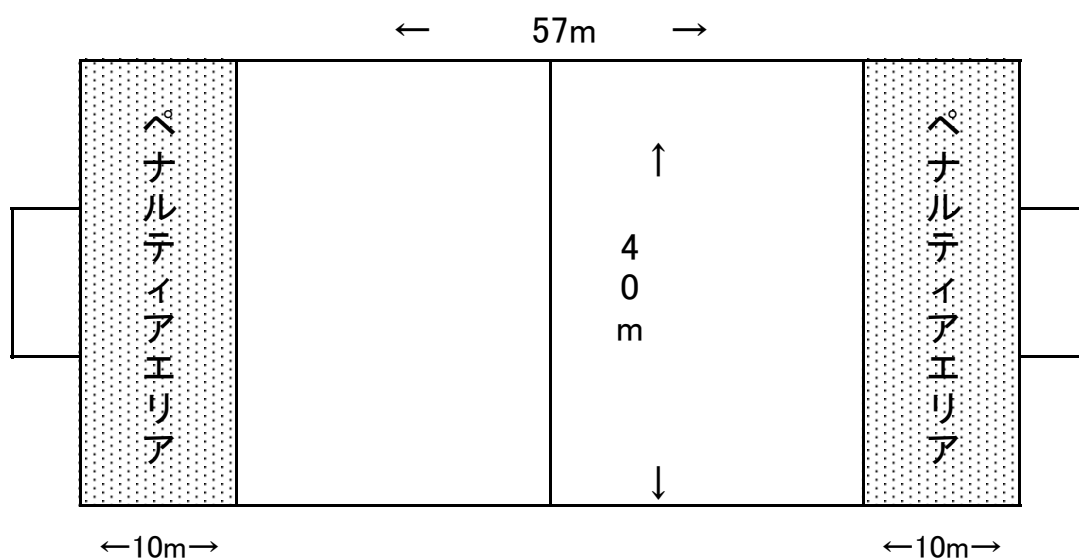
12分-1分-12分

No.	試合時間	北グラウンド			主審	南グラウンド			主審
1	9:00	オリーブ	-	板野	<u>ばすてるさくら</u>	丸亀エルフ	-	宇多津	<u>屋島ポニータ</u>
2	9:30	<u>ばすてるさくら</u>	-	屋島ポニータ	<u>オリーブ</u>	庄・早島	-	湯郷ベル	<u>板野</u>
3	10:00	U-8	-	U-8	<u>ばすてるさくら</u>	U-10	-	U-10	<u>庄・早島</u>
4	10:30	オリーブ	-	南輝	<u>庄・早島</u>	板野	-	丸亀エルフ	<u>湯郷ベル</u>
5	11:00	<u>ばすてるさくら</u>	-	庄・早島	<u>宇多津</u>	屋島ポニータ	-	湯郷ベル	<u>南輝</u>
6	11:30	宇多津	-	南輝	<u>丸亀エルフ</u>	U-8	-	U-8	<u>屋島ポニータ</u>
7	12:00		-			U-10	-	U-10	<u>南輝</u>
昼 食 時 間									
8	13:00	オリーブ	-	宇多津	<u>板野</u>	<u>ばすてるさくら</u>	-	丸亀エルフ	<u>南輝</u>
9	13:30	板野	-	屋島ポニータ	<u>オリーブ</u>	南輝	-	庄・早島	<u>ばすてるさくら</u>
10	14:00	U-8	-	U-8	<u>板野</u>	U-10	-	U-10	<u>丸亀エルフ</u>
11	14:30	オリーブ	-	湯郷ベル	<u>庄・早島</u>	宇多津	-	<u>ばすてるさくら</u>	<u>屋島ポニータ</u>
12	15:00	板野	-	庄・早島	<u>丸亀エルフ</u>	南輝	-	屋島ポニータ	<u>宇多津</u>
13	15:00	丸亀エルフ	-	<u>ばすてるさくら</u>	<u>湯郷ベル</u>	U-8	-	U-8	<u>オリーブ</u>
14	15:30		-			U-10	-	U-10	<u>オリーブ</u>
	16:00	閉 会 式 & 片 付 け							



コート略図

マーカーコーンにて対応します



ゴールキックはペナルティアエリア内ならどこからでもOK。

第1回EsseオリーブCup2011春季大会

各チームの代表様

当日はEsseオリーブCupに参加いただき、ありがとうございます。
本大会は多くのリーグ戦を経験するため、変則の試合方式になっています。

ルール面 概ねは通常の少年サッカーのルールに準じます。

通常と違う点

コート図にあるようにペナルティアエリアの形を変更しています。コーンで表示。

サイドラインまでGKは手を使えるものとします

ゴールキックはペナルティアエリア内の自由な位置から蹴る

PK対象のファールはゴール前に限る

交代がオンプレー中(フットサルと同様の形式)

審判

一人審判を採用します。審判服の着用をお願いします。

審判カードを本部に用意しています。試合終了後、提出してください。

**試合時間の確保に努めていただくためハーフタイムは飲水タイム同様の扱いで
試合時間を全部で25分としてください。ロスタイムなしで**

悪質なチャージによる反則は厳しくとっていきましょう。

サイドコーチの自粛 原則禁止で

岡山で参加した男子の大会を参考にしました。

EsseCubicの澤が一番の問題ですが、子どもたちの判断でサッカーをする工夫を身につける努力をしてみましょう。

運営のご協力

試合時間の間隔が短いですが、運営がスムーズにいくようにご協力ください。

全体の試合時間を優先します。開始時間に遅れると試合時間が短くなります。

審判運営も遅れの無いようにお願いします。

試合前後の中央での挨拶のみとし、お互いのベンチ前の挨拶は省略します。

審判へ飲み物等の接待は本部で行ないます。

U-8&U-10フレンドリーマッチの開催

各カテゴリーにてフレンドリーを行います

人数の把握をしたいので事前に参加メンバーの人数を教えてください。

一応8人制をめどに行います。

第1回EsseオリーブCup2011春季大会 リーグ勝敗表

	オリーブ	板野	丸亀エルフ	宇多津	南輝	ばすてるさくら	屋島ポニータ	庄・早島	湯郷ベル
オリーブ	-	-	-	-	-	-	-	-	-
板野	-	-	-	-	-	-	-	-	-
丸亀エルフ	-	-	-	-	-	-	-	-	-
宇多津	-	-	-	-	-	-	-	-	-
南輝	-	-	-	-	-	-	-	-	-
ばすてるさくら	-	-	-	-	-	-	-	-	-
屋島ポニータ	-	-	-	-	-	-	-	-	-
庄・早島	-	-	-	-	-	-	-	-	-
湯郷ベル	-	-	-	-	-	-	-	-	-
勝ち点									
得点									
失点									
得失差									
順位									

リーグ戦の勝ち点制度

①勝ち点②得失点差③対戦勝④得点の多い方
(勝ち・3点 引分け・1点 負け・0点)