

2020 パッションカップ 第15回中西讃地区ジュニアサッカー連盟杯
四年生サッカー大会 大会要項

2020年6月
中西讃地区ジュニアサッカー連盟
総務事務局

1. 主催：中西讃地区ジュニアサッカー連盟
2. 主管：中西讃地区ジュニアサッカー連盟
3. 特別協 助：サッカーショップ パッション
4. 期 日：2020年9月19日（土）、20日（日）
予選リーグ：2020年9月19日（土）※8：30～指導者打合せ（本部前）（対象：全チーム）
決勝トーナメント：2020年9月20日（日）※表彰式及び閉会式：最終試合終了後（参加：表彰対象チームのみ）
5. 会 場：宝山湖グラウンド（宝山湖公園芝生広場）
6. 参加資 格：参加チームは中西讃地区ジュニアサッカー連盟加盟チームとする。
但し、連盟加盟チーム内の複数チームによる合同チーム参加を認める。
（連盟加入チーム外からの選手起用は認めない。）
女子の参加は5年生までを認める。
7. 競技規 則：当該年度日本サッカー協会『8人制サッカー競技規則』によるが、細則については大会実施委員会（中西讃地区ジュニアサッカー連盟）決定の内容によるものとする。
但し、
 - イ. 試合成立人数は6人とする。
 - ロ. 使用ボールは4号ボールとする。
 - ハ. 競技時間は30分とする。（15-5-15）
 - ニ. ピッチサイズは県大会と同様とする。（68m×50m）
但し、グラウンド状況により多少の調整は可能とする。
8. 試合方法
カップ方式（予選；リーグ方式、決勝；トーナメント方式）
予選 参加チームを7ブロックに分け、リーグ戦を行う。
2019 香川県U-9 新春大会戦績上位の3チームとする。
第1シード； NSP（S） 第2シード； たどつ
第3シード； 善通寺東部
決勝 予選ブロックのリーグ戦成績により、1位～4位グループを決定し、1位トーナメント（8チーム）
2位トーナメント（8チーム）、3位トーナメント（10チーム）を行う。
予選リーグブロック順位決定方法
イ. 勝点を 勝者3点、引分け1点、敗者0点として順位を決定する。
ロ. 勝点が同点の場合は得失点差により順位を決定する。
ハ. 得失点差が同じの場合は総得点の多いチームを上位とする。
ニ. 総得点と同じの場合は対戦試合の勝者を上位とする。
ホ. イ～ニまでにおいて順位が決定しないときは、抽選により上位チームを決定する。
その他 予選リーグは延長戦無しとする。
棄権の場合は得点を5-0、勝者5点、敗者0点とする。
予選リーググループ順位決定方法
イ. 予選リーグの勝点率（ブロック内最大勝点に占める当該チーム勝点の割合）が高い方を上位とする。
ロ. イ. が同じの場合得失点差アベレージ（当該チーム得失点差の1試合平均）が高い方を上位とする。
ハ. ロ. が同じの場合は得点率（ブロック内総得点に占める当該チーム得点の割合）が高い方を上位とする。
ニ. イ～ハまでにおいて順位が決定しないときは、抽選により上位チームを決定する。
決勝トーナメント順位決定方法
決勝トーナメントは延長戦無しとし、PK方式により勝敗を決定する。
※試合におけるベンチ内の引率指導者は3名以内とします。
9. 審 判 審判1人制（但し、チーム事情により審判3人制にて実施しても構いません）
予選 審判1人（審判服着用のこと） 予選リーグ組合せ表による。
決勝 審判1人（審判服着用のこと） 決勝トーナメント組合せ表による。
（但し、決勝トーナメント決勝戦、3位決定戦のみ大会本部が行う。）
10. 表 彰
優 勝 賞状 ト7イ- ヶル（15ヶ）
準 優 勝 賞状 ト7イ- ヶル（15ヶ）
第 三 位 賞状 ト7イ- ヶル（15ヶ）
第 四 位 賞状
敢 闘 賞 二位グループ優勝 賞状 ト7イ-
敢 闘 賞 三位グループ優勝 賞状 ト7イ-
11. 参加費 5,000円/チーム（抽選会当日に集金）
12. 事務局 〒765-0071 善通寺市弘田町286-6 白川 悟士
E-mail css-jff@ab.auone-net.jp

予選リーグ ブロック表

Aブロック		Bブロック		Cブロック		Dブロック	
A1	N S P (S)	B1	た ど つ	C1	善通寺東部	D1	パステル
A2	常 一	B1	香 川 西	C1	E s s e	D1	宇 多 津
A3	善通寺 F C	B1	コーマラント	C1	柞 田	D1	飯 山
A4	丸 亀 城 東	B1	綾 南	C1	丸 亀 F C	D1	N S P (N)

Eブロック		Fブロック		Gブロック	
E1	坂 出	F1	三 豊	G1	城 乾
E2	郡 家	F2	丸 亀 城 南	G2	エ ス ポ
E3	ま ん の う	F3	綾 歌	G3	仁 尾
E4	朝 比 奈				

※ 9月19日(土)予選リーグ組み合わせ

於: 宝山湖グラウンド

	時間	宝山湖Aコート			主審	宝山湖Bコート			主審
	8:30	指導者打合せ(本部前)							
①	9:00	NSP(S)	—	常一	コマラント	善通寺FC	—	丸亀城東	綾南
②	10:00	たどつ	—	香川西	善通寺FC	コマラント	—	綾南	丸亀城東
③	11:00	NSP(S)	—	善通寺FC	たどつ	常一	—	丸亀城東	香川西
④	12:00	たどつ	—	コマラント	NSP(S)	香川西	—	綾南	常一
⑤	13:00	NSP(S)	—	丸亀城東	コマラント	常一	—	善通寺FC	綾南
⑥	14:00	たどつ	—	綾南	善通寺FC	香川西	—	コマラント	丸亀城東

	時間	宝山湖Cコート			主審	宝山湖Dコート			主審
	8:30	指導者打合せ(本部前)							
①	9:00	善通寺東部	—	Esse	飯山	柞田	—	丸亀FC	NSP(N)
②	10:00	パステル	—	宇多津	柞田	飯山	—	NSP(N)	丸亀FC
③	11:00	善通寺東部	—	柞田	パステル	Esse	—	丸亀FC	宇多津
④	12:00	パステル	—	飯山	善通寺東部	宇多津	—	NSP(N)	Esse
⑤	13:00	善通寺東部	—	丸亀FC	飯山	Esse	—	柞田	NSP(N)
⑥	14:00	パステル	—	NSP(N)	柞田	宇多津	—	飯山	丸亀FC

14:00に現地終了予定

	時間	宝山湖Eコート			主審	宝山湖Fコート			主審
	8:30	指導者打合せ(本部前)							
①	9:00	坂出	—	郡家	三豊	まんのう	—	朝比奈	城乾
②	10:00	三豊	—	丸亀城南	まんのう	城乾	—	エスポ	朝比奈
③	11:00	坂出	—	まんのう	丸亀城南	郡家	—	朝比奈	エスポ
④	12:00	三豊	—	綾歌	坂出	城乾	—	仁尾	郡家
⑤	13:00	坂出	—	朝比奈	綾歌	郡家	—	まんのう	仁尾
⑥	14:00	丸亀城南	—	綾歌	まんのう	エスポ	—	仁尾	朝比奈

8:00にグラウンド集合で

コート設営

7:00 郡家小. 出発

※ 9月19日(土)予選リーグ ブロック順位表 於: 宝山湖グラウンド

Aブロック	NSP(S)	常一	善通寺FC	丸亀城東	勝	分	負	勝点	得点	失点	差	順位
NSP(S)	*											
常一		*										
善通寺FC			*									
丸亀城東				*								

Bブロック	たどつ	香川西	コーマラント	綾南	勝	分	負	勝点	得点	失点	差	順位
たどつ	*											
香川西		*										
コーマラント			*									
綾南				*								

Cブロック	善通寺東部	Esse	柞田	丸亀FC	勝	分	負	勝点	得点	失点	差	順位
善通寺東部	*											
Esse		*										
柞田			*									
丸亀FC				*								

Dブロック	パステル	宇多津	飯山	NSP(N)	勝	分	負	勝点	得点	失点	差	順位
パステル	*											
宇多津		*										
飯山			*									
NSP(N)				*								

Eブロック	坂出	郡家	まんのう	朝比奈	勝	分	負	勝点	得点	失点	差	順位
坂出	*											
郡家		*										
まんのう			*									
朝比奈				*								

Fブロック	三豊	丸亀城南	綾歌	勝	分	負	勝点	得点	失点	差	順位
三豊	*										
丸亀城南		*									
綾歌			*								

Gブロック	城乾	エスポ	仁尾	勝	分	負	勝点	得点	失点	差	順位
城乾	*										
エスポ		*									
仁尾			*								

※ 9月19日(土)予選リーグ グループ順位表

1位グループ	
A	
B	
C	
D	
E	
F	
G	

2位グループ		勝	分	負	①勝点率	②得失点 差アベレ	③得点率	順位
A								
B								
C								
D								
E								
F								
G								

3位グループ		勝	分	負	①勝点率	②得失点 差アベレ	③得点率	順位
A								
B								
C								
D								
E								
F								
G								

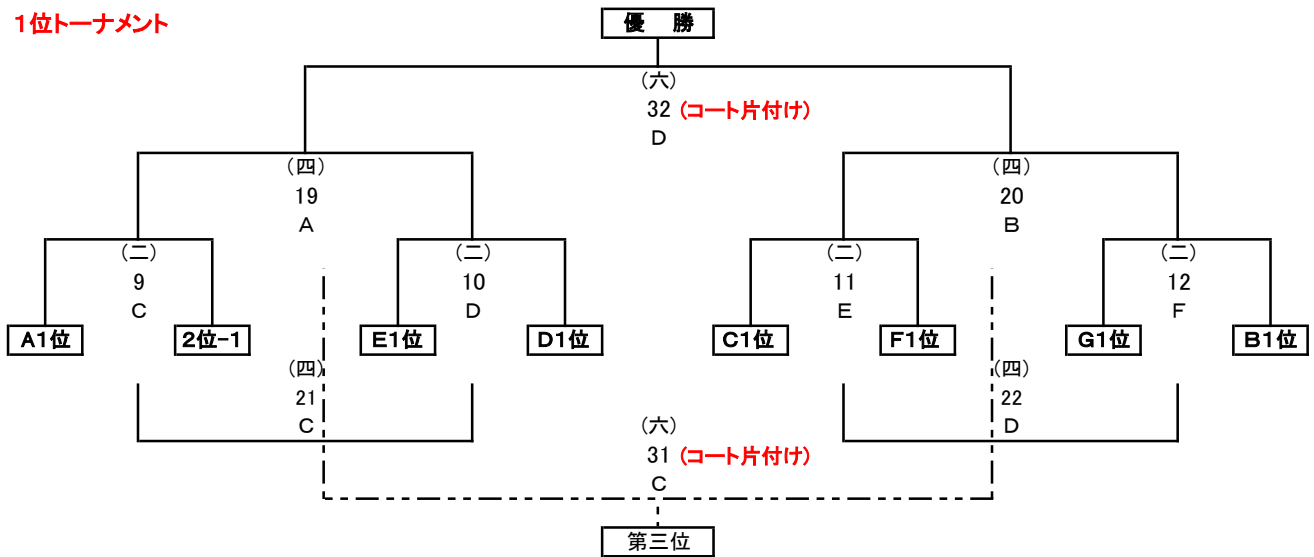
4位グループ		勝	分	負	①勝点率	②得失点 差アベレ	③得点率	順位
A								
B								
C								
D								
E								

2020 パッションカップ 第15回中西讃地区ジュニアサッカー連盟杯

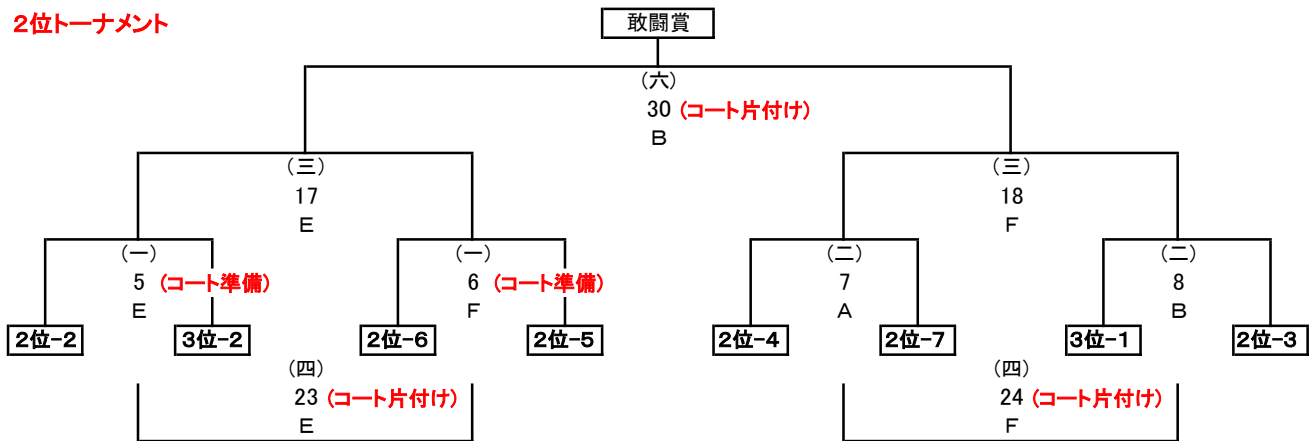
四年生サッカー大会 決勝トーナメント表

2020年9月20日
宝山湖グラウンド

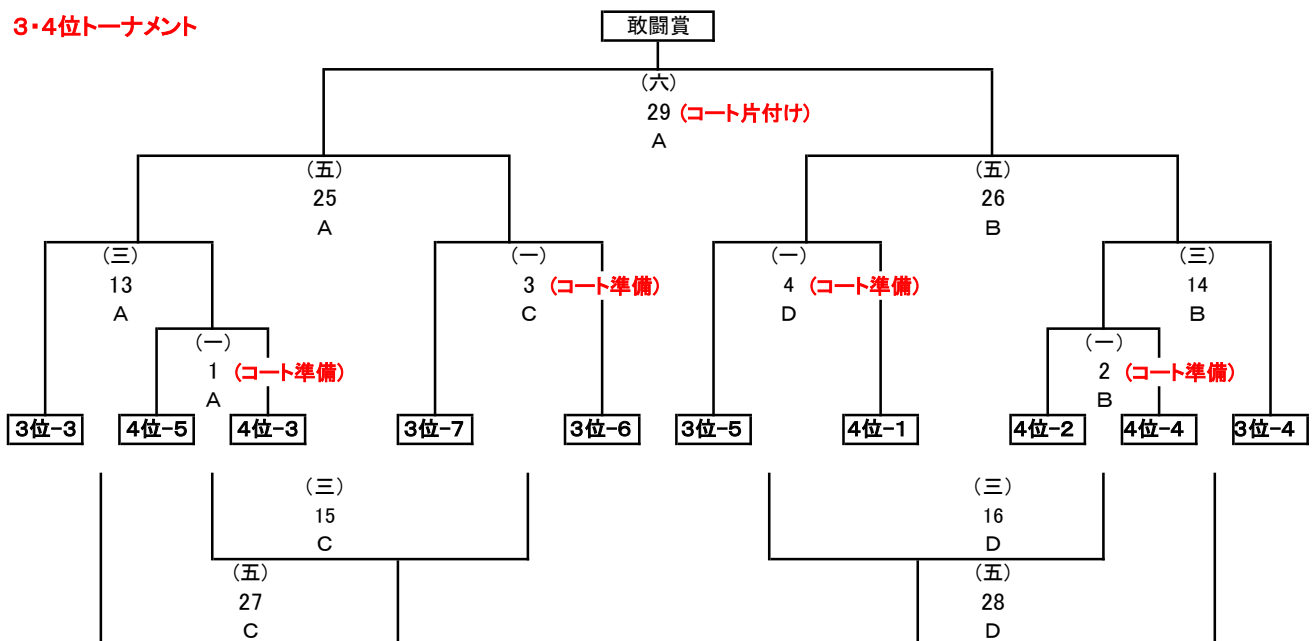
1位トーナメント



2位トーナメント



3・4位トーナメント



試合開始時間、主審担当表（第15回 連盟4年生の部）

2020年9月20日 宝山湖グラウンド

開始時間	試合番号	コート	審判
(一)	09:00	1	A (コート準備) 3位-3
		2	B (コート準備) 3位-4
		3	C (コート準備) 2位-4
		4	D (コート準備) 2位-7
		5	E (コート準備) 3位-1
		6	F (コート準備) 2位-3
(二)	10:00	7	A 1 敗者
		8	B 2 敗者
		9	C 3 敗者
		10	D 4 敗者
		11	E 5 敗者
		12	F 6 敗者
(三)	11:00	13	A 7 敗者
		14	B 8 敗者
		15	C 9 敗者
		16	D 10 敗者
		17	E 11 敗者
		18	F 12 敗者
(四)	12:00	19	A 13 敗者
		20	B 14 敗者
		21	C 15 敗者
		22	D 16 敗者
		23	E (コート片付け) 17 敗者
		24	F (コート片付け) 18 敗者
(五)	13:00	25	A 19 敗者
		26	B 20 敗者
		27	C 21 敗者
		28	D 22 敗者
(六)	14:00	29	A (コート片付け) 25 敗者
		30	B (コート片付け) 26 敗者
		31	C (コート片付け) 本部(三位戦)
		32	D (コート片付け) 本部(決勝戦)
閉会式(試合終了次第)			

上記表を参照の上、スムーズな大会運営に全チーム協力願います。

対戦チーム及び審判は試合開始5分前に試合コート付近に集まるようにして下さい。

閉会式は、1位～4位チーム及び敢闘賞チームにて行います。

その他のチームは流れ解散とします。

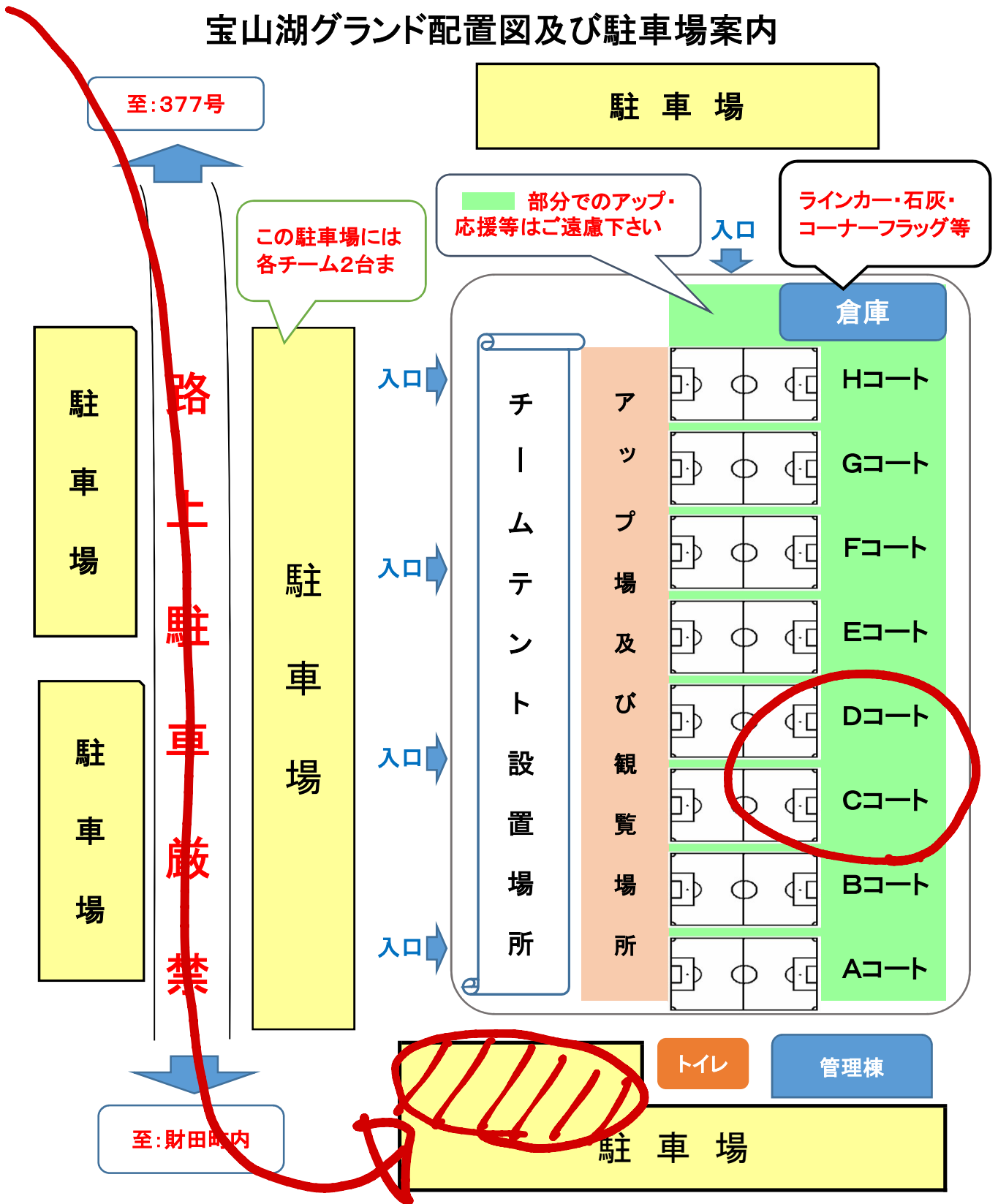
※ の試合番号1～6の両チームは、グラウンド準備をお願いします。

※ の試合番号23、24、29～32の両チームは、コート片付けをお願いします。

注意)各チーム、自動車は出来るだけ乗り合わせをお願いします。

(事前の駐車場確保はご遠慮下さい)

宝山湖グランド配置図及び駐車場案内



9月19日(土)コート準備担当割

Aコート	Aブロック	Eコート	Eブロック
Bコート	Bブロック	Fコート	F・Gブロック
Cコート	Cブロック		
Dコート	Dブロック		

9月20日(日)

各コート第1試合の両チーム

◎ 両日共に
※ AM8時00分集合

※ メジャーの用意

※ 各チーム2名参加

