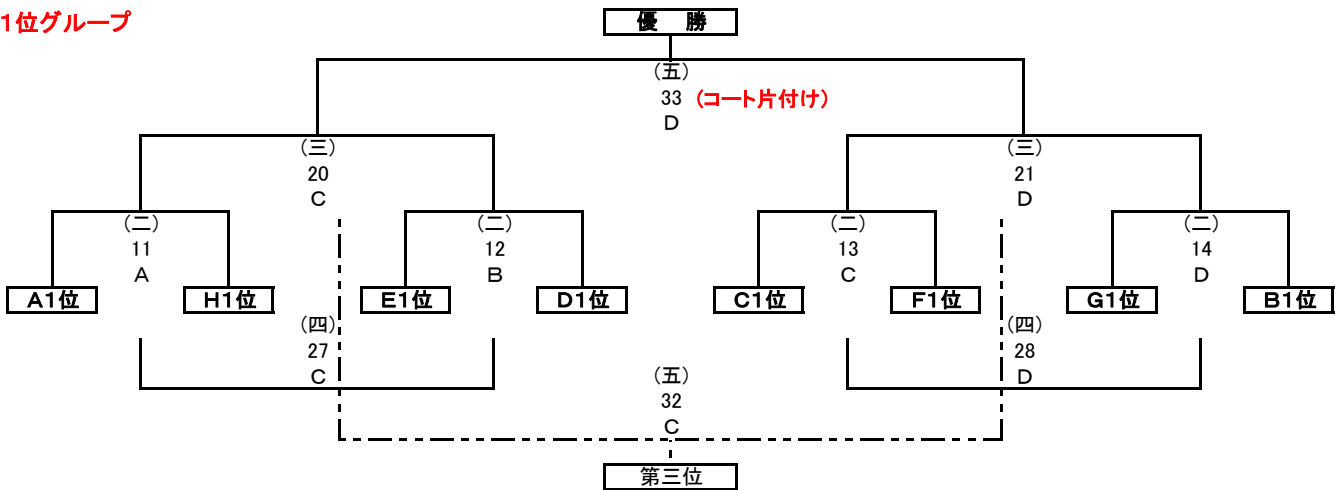


2017 フォルムハウスカップ 第3回中西讃地区ジュニアサッカー連盟杯

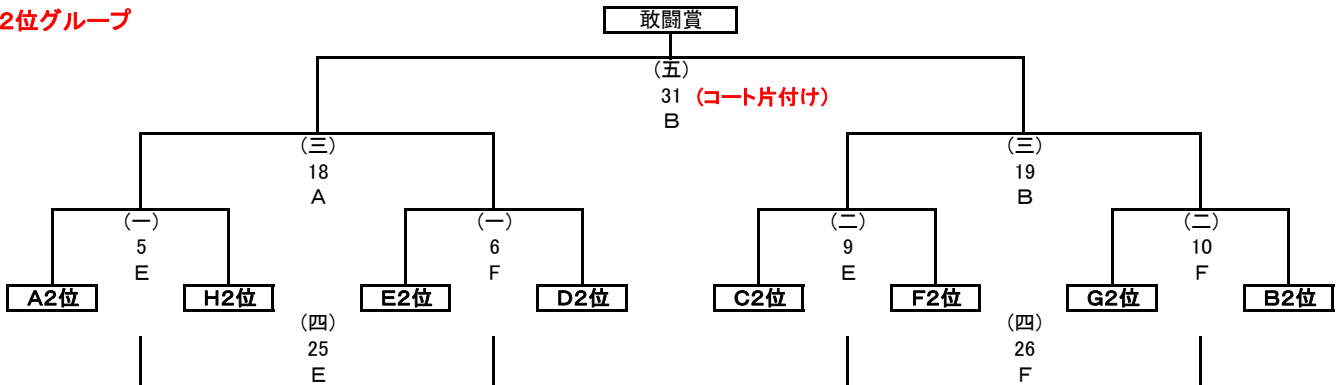
五年生サッカー大会 決勝トーナメント

2017年8月27日
宝山湖公園多目的グラウンド

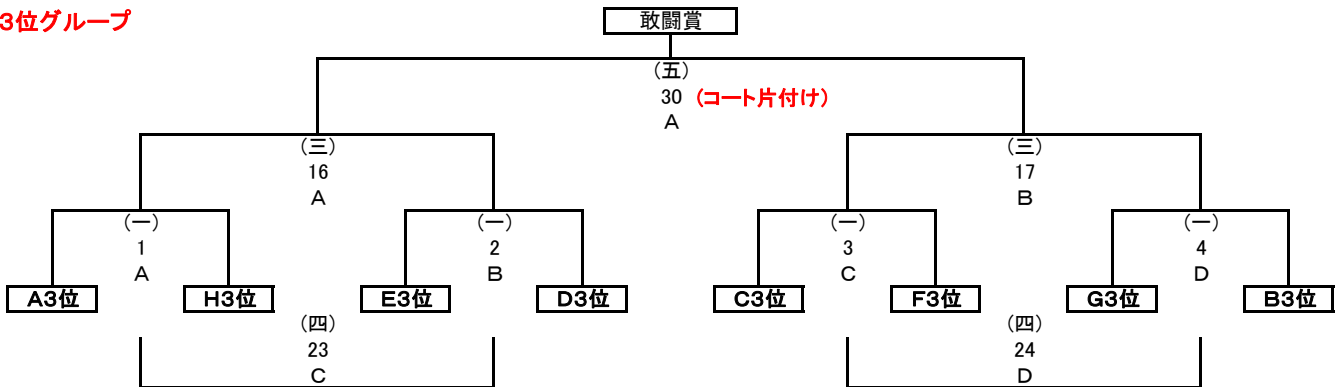
1位グループ



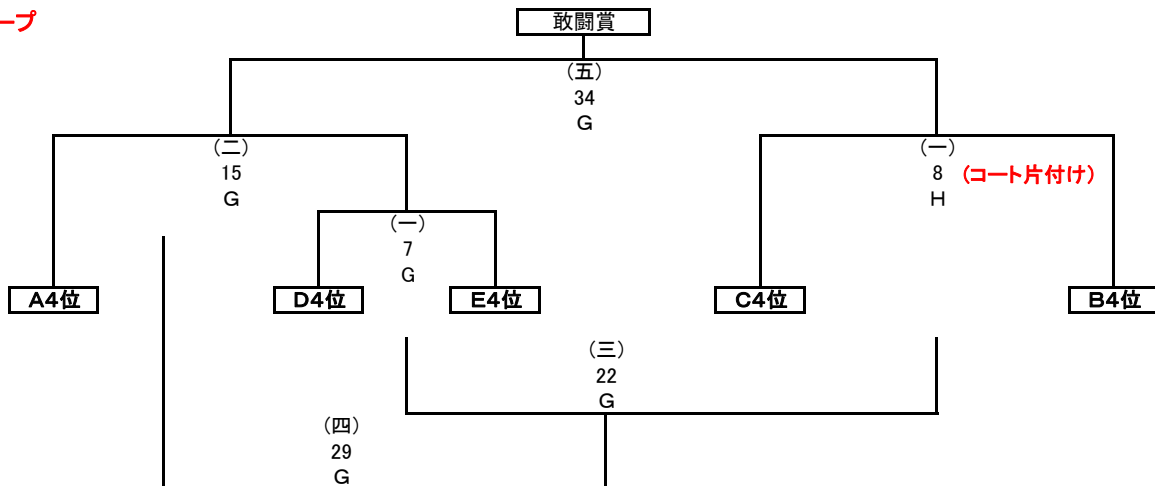
2位グループ



3位グループ



4位グループ



試合開始時間、主審担当表(2017 連盟杯五年生)

2017年8月27日 宝山湖グランド

開始時間	試合番号	コート	主審	
(一)	09:00	1	A	F1位
		2	B	G1位
		3	C	H1位
		4	D	B2位
		5	E	C2位
		6	F	F2位
		7	G	G2位
		8	H (コート片付け)	A4位
(二)	10:00	9	A	1 敗者
		10	B	2 敗者
		11	C	3 敗者
		12	D	4 敗者
		13	E	5 敗者
		14	F	6 敗者
		15	G	7 敗者
(三)	11:00	16	A	9 敗者
		17	B	10 敗者
		18	C	11 敗者
		19	D	12 敗者
		20	E	13 敗者
		21	F	14 敗者
		22	G	15 敗者
(四)	12:20	23	A	16 敗者
		24	B	17 敗者
		25	C	18 敗者
		26	D	19 敗者
		27	E (コート片付け)	20 敗者
		28	F (コート片付け)	21 敗者
		29	G	22 敗者
(五)	13:00	30	D (コート片付け)	23 敗者
		31	C (コート片付け)	24 敗者
		32	B (コート片付け)	本部(三位戦)
		33	A (コート片付け)	本部(決勝戦)
		34	G (コート片付け)	29 敗者
閉会式(試合終了次第)				

上記表を参照の上、スムーズな大会運営に全チーム協力願います。
 対戦チーム及び審判は試合開始5分前に試合コート付近に集まるようにして下さい。
 閉会式は、1位～4位チーム及び敢闘賞チームにて行います。
 その他のチームは流れ解散とします。

※ の両チームは、グランド準備をお願いします。

※ の両チームは、ゴール片付け及びグランド整備をお願いします。

注意) 各チーム、自動車は出来るだけ乗り合わせでお願いします。

(事前の駐車場確保はご遠慮下さい)